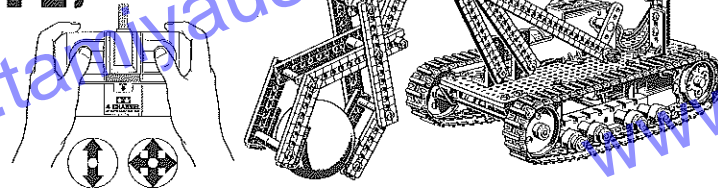




# REMOTE CONTROL ROBOT CONSTRUCTION SET (CRAWLER TYPE)

楽しい工作シリーズ No.170  
リモコンロボット製作セット  
(クローラータイプ)



作る前にお読みください。READ BEFORE ASSEMBLY.

## 注意

- このキットは組み立て式です。作る前に説明図をよく読み、内容を理解してから組み立ててください。また、小学生などの低年齢の方が組み立てるときは、保護者の方もお読みください。
- 工具の使用には十分注意してください。特にニッパーやナイフなど刃物によるケガや事故に注意してください。
- グリスが誤って目や口に入ったときは、すぐに大量の水で洗い流し、医師に相談してください。
- 小さなお子様のいる場所での工作はしないでください。工具にさわったり、パーツやビニール袋を口に入れるなどの危険な状況が考えられます。プラくずもきちんとかたづけしてください。
- 部品の切り取りはニッパーなどを使い、とがった切りあとがないようにしてください。
- 金属部品やモーター端子には先端が鋭いものがあります。ケガに注意し取り付けてください。
- 遊ばないときは必ず電池をはずしてください。

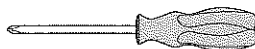
## CAUTION

- Read and fully understand the instructions prior to commencing assembly. A supervising adult should also read the instructions if a child is assembling the model.
- When assembling the kit, tools including knives are used. Extra care should be taken to prevent personal injury.
- Grease must not be inhaled or ingested. Keep away from eyes and skin. If accidental exposure occurs, immediately flush with water and seek medical attention.
- Keep out of reach of small children. Children must not be allowed to put any parts or packaging material in their mouths. Sensibly dispose of the left over parts immediately.
- Remove plastic parts from sprue using a cutting tool so no sharp or jagged edges remain.
- Care should be taken with the metal parts contained in the kit, as they could have sharp points and/or edges.
- Remove battery from the model after use.

●この説明書ではロボットハンド型の組み立て説明をしています。別の作例を組み立てられる方は別紙を参考に工夫しながら組み立ててください。また別紙で指示された以外の組み立てはこの説明書を参考にしてください。  
●This manual gives instructions for the assembly of the "Robot arm type" robot. Construction examples are also supplied as attached sheets. When making your own customized robot, refer to this manual for basic construction.

### 《組み立てる前に用意するもの / REQUIRED ITEM》

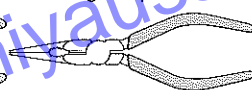
- プラスドライバー (大)  
+ Screwdriver (large)



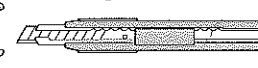
- ニッパー  
Side cutters



- ラジオペンチ  
Long nose pliers



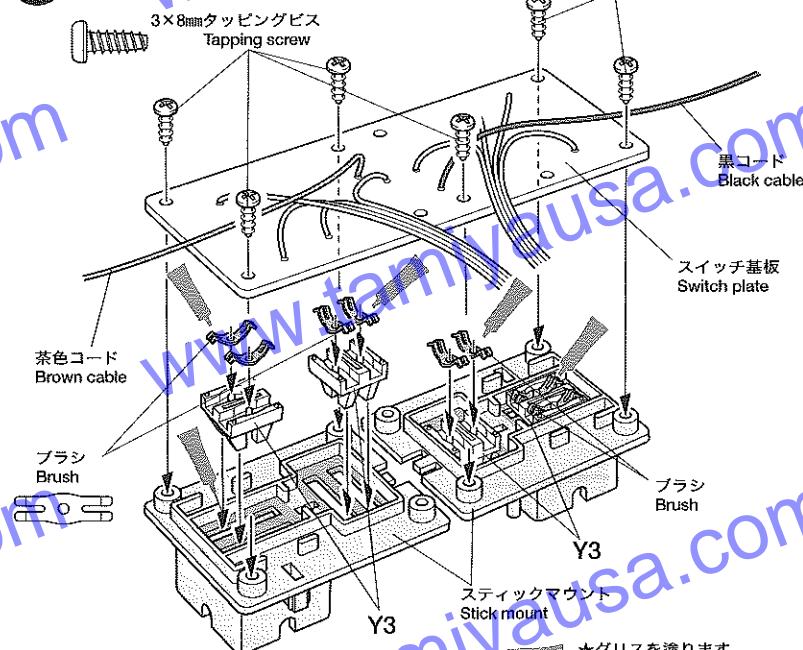
- カッターナイフ  
Modeling knife



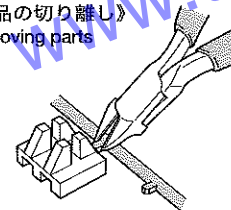
- 単1形電池2本  
2 x R20/D/UM1 size batteries



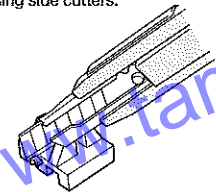
## 1 スイッチ基板の組み立て Assembling switch plate



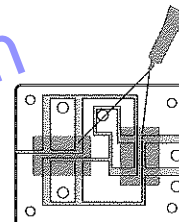
### 《部品の切り離し》 Removing parts



- ★ニッパーなどで切り離します。  
★Cut off using side cutters.

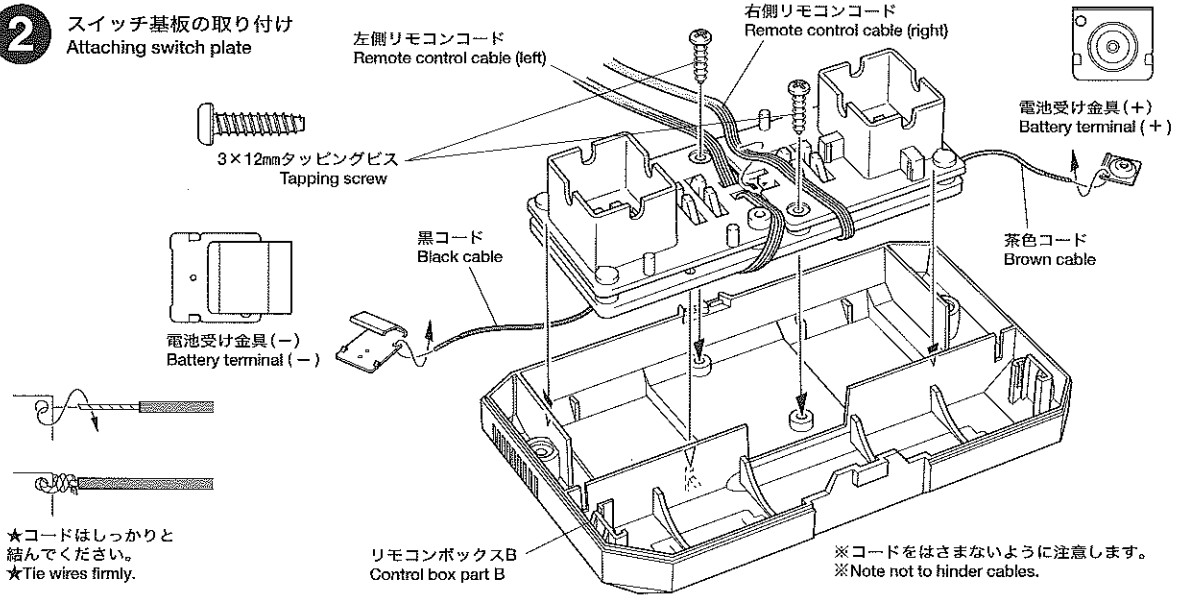


- ★カッターナイフできれいにします。  
★Remove excess plastic using a modeling knife.

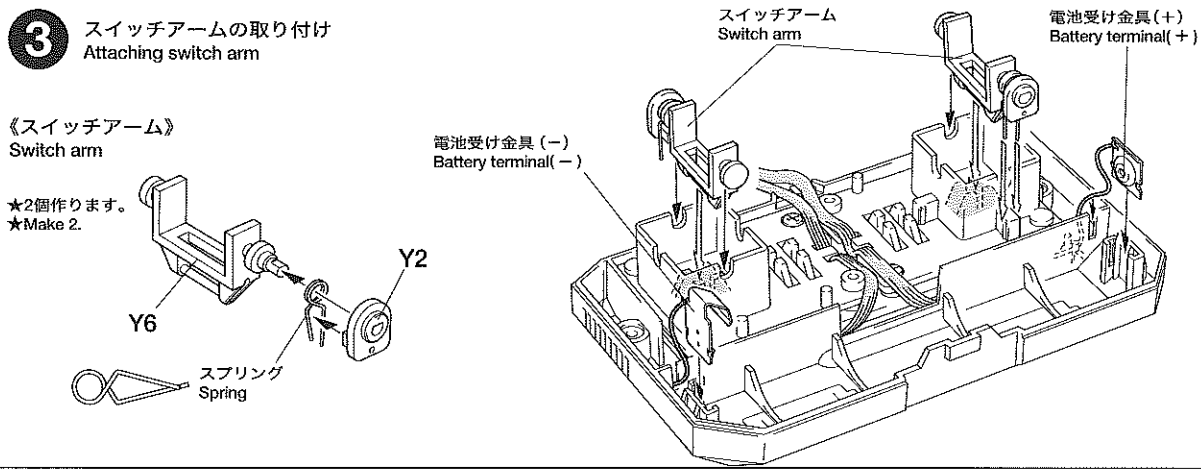


- ★グリスを塗ります。  
★Apply grease.

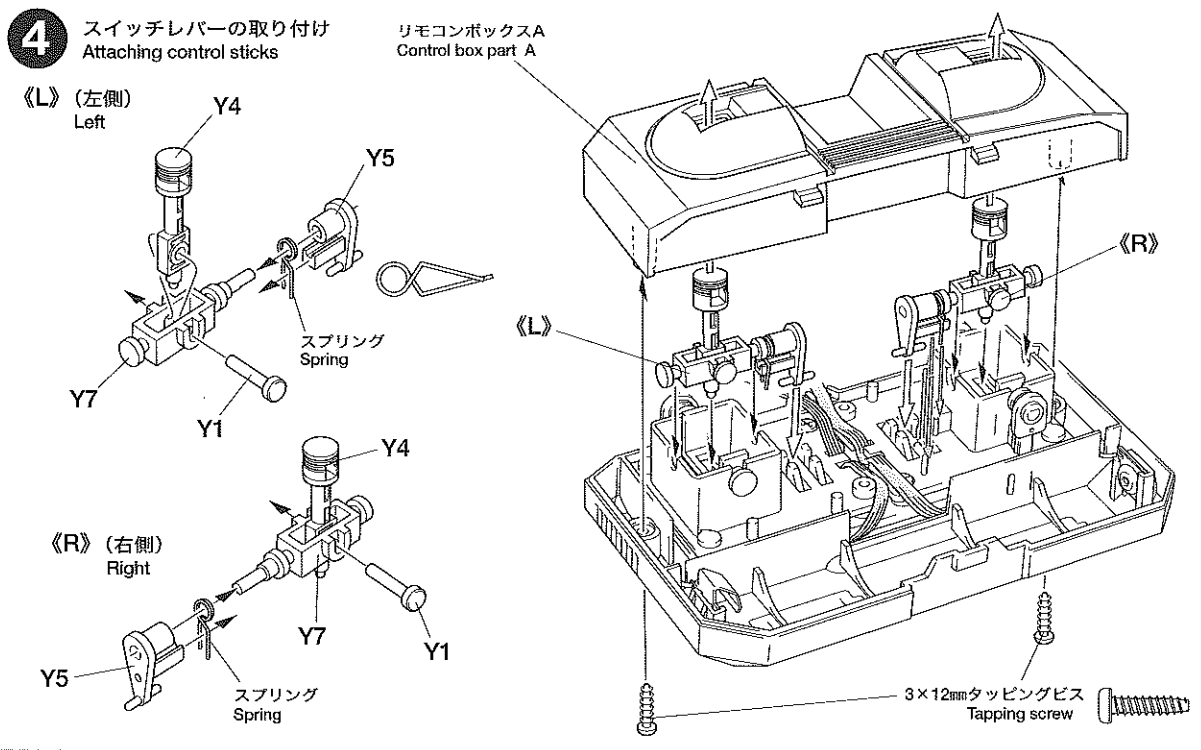
**2** スイッチ基板の取り付け  
Attaching switch plate



**3** スイッチアームの取り付け  
Attaching switch arm

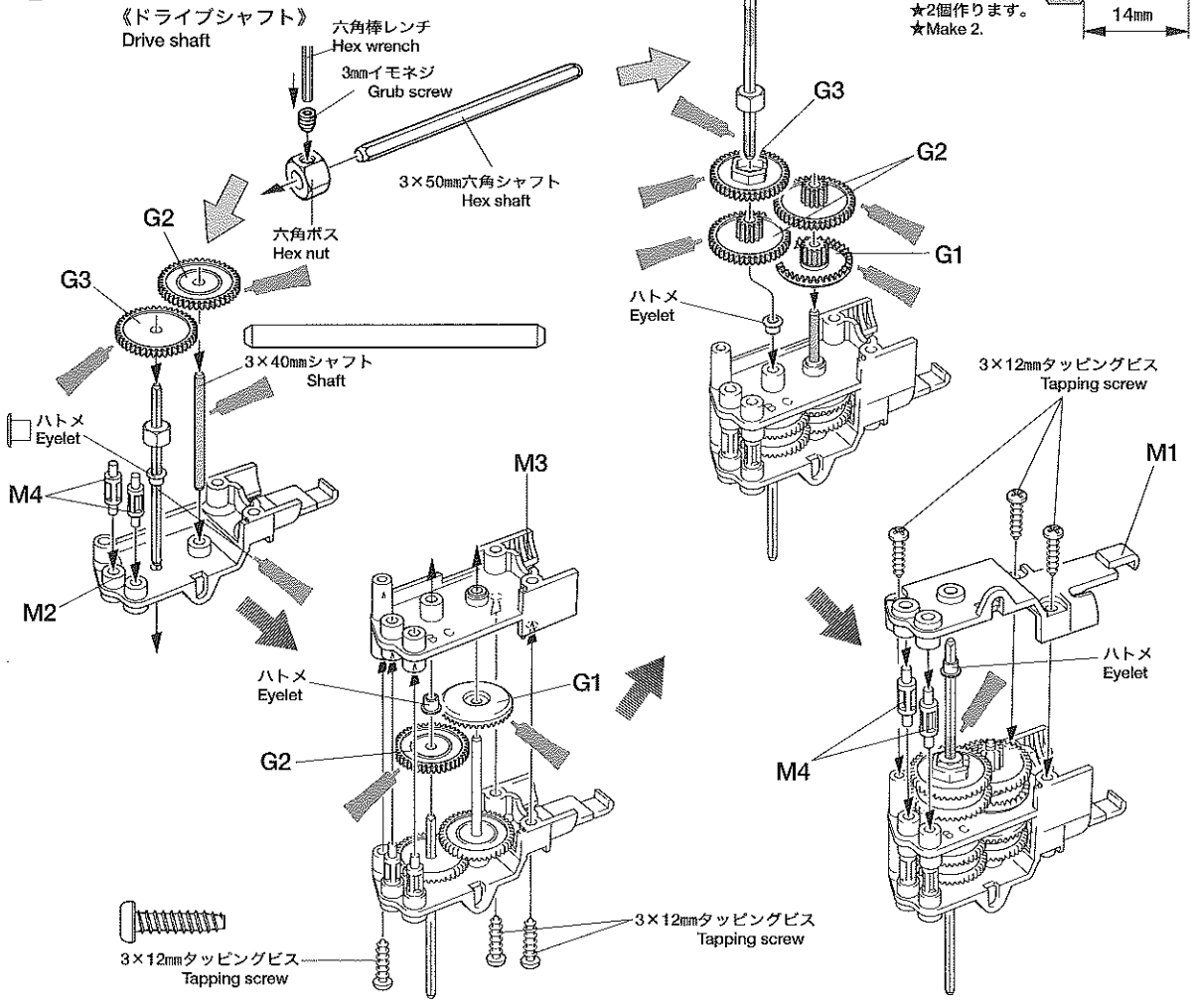


**4** スイッチレバーの取り付け  
Attaching control sticks



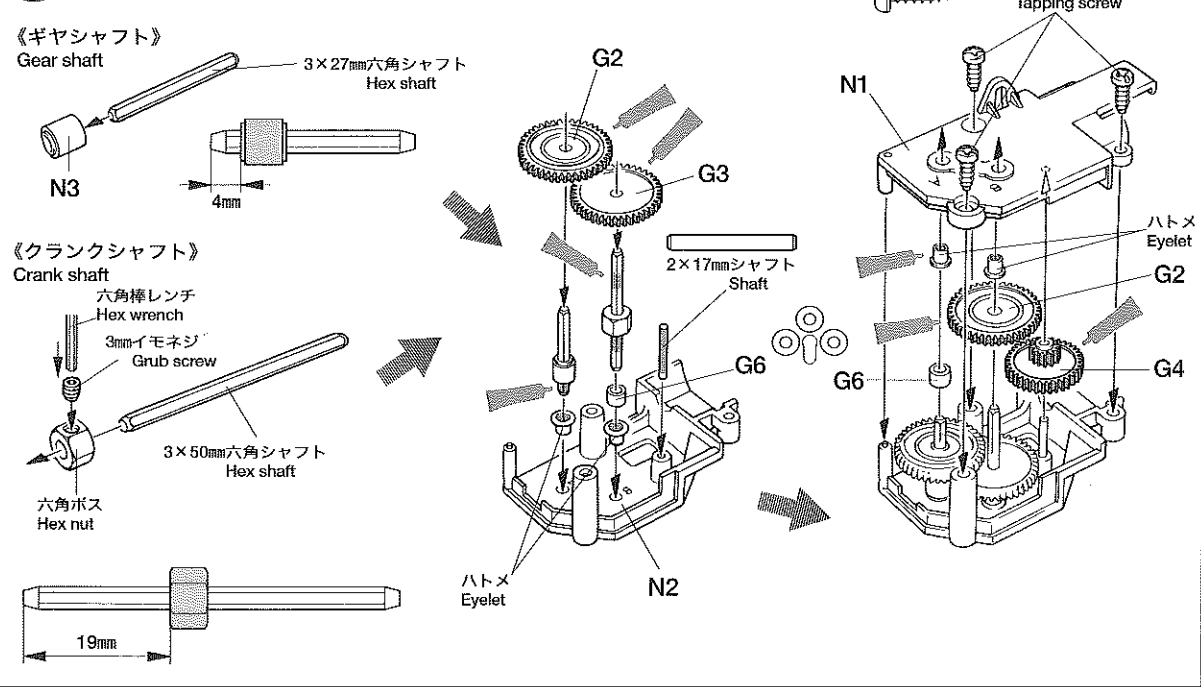
**5**

ツインモーターギヤボックスの組み立て  
Assembling twin-motor gearbox



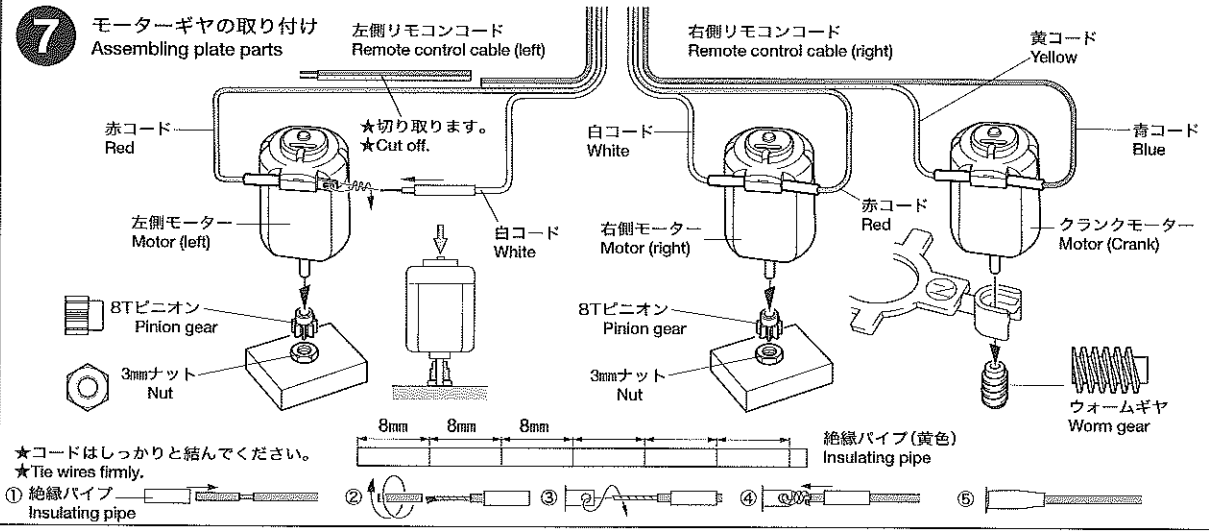
**6**

クランクギヤボックスの組み立て  
Assembling crank-axle gearbox



# 7

## モーターギヤの取り付け Assembling plate parts

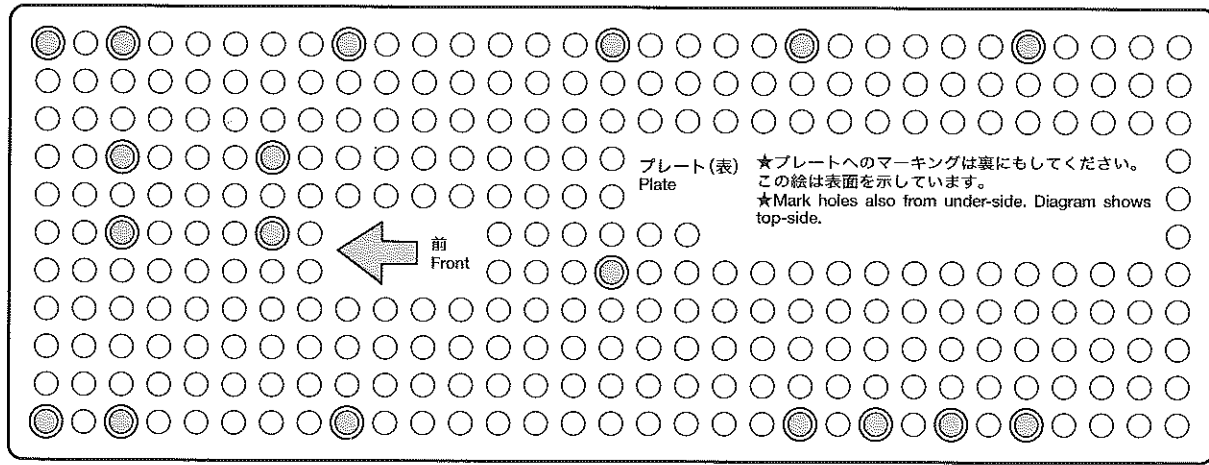
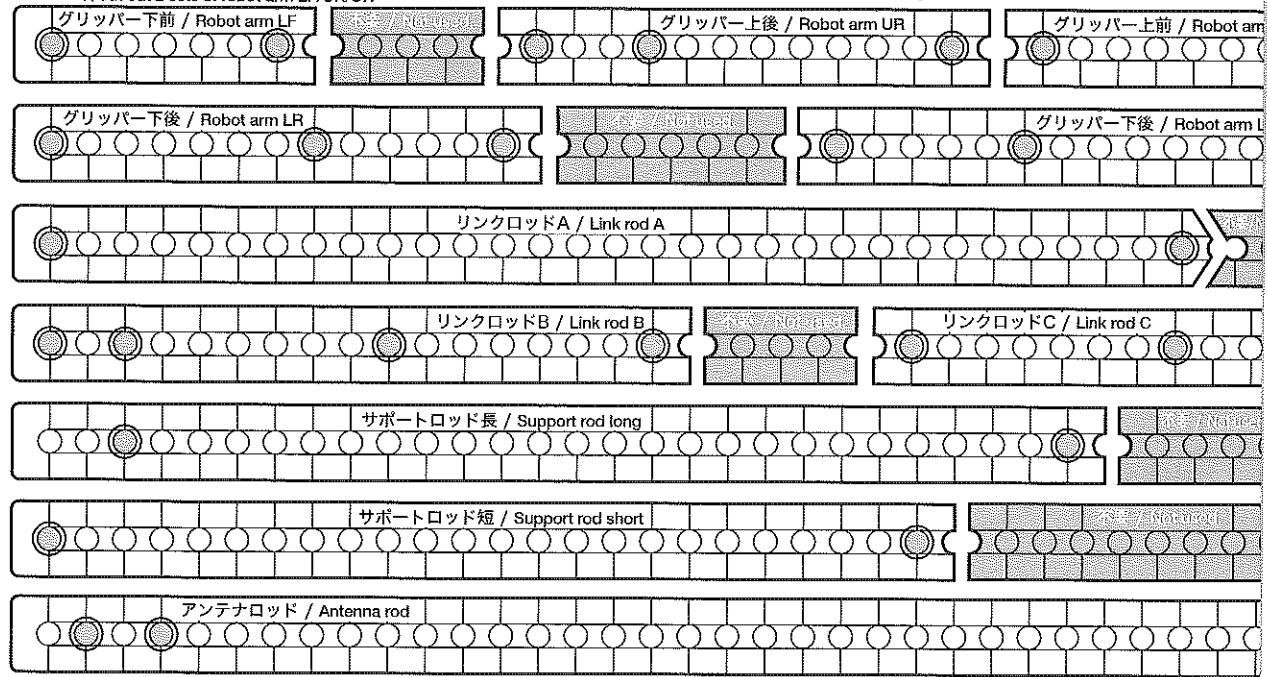


# 8

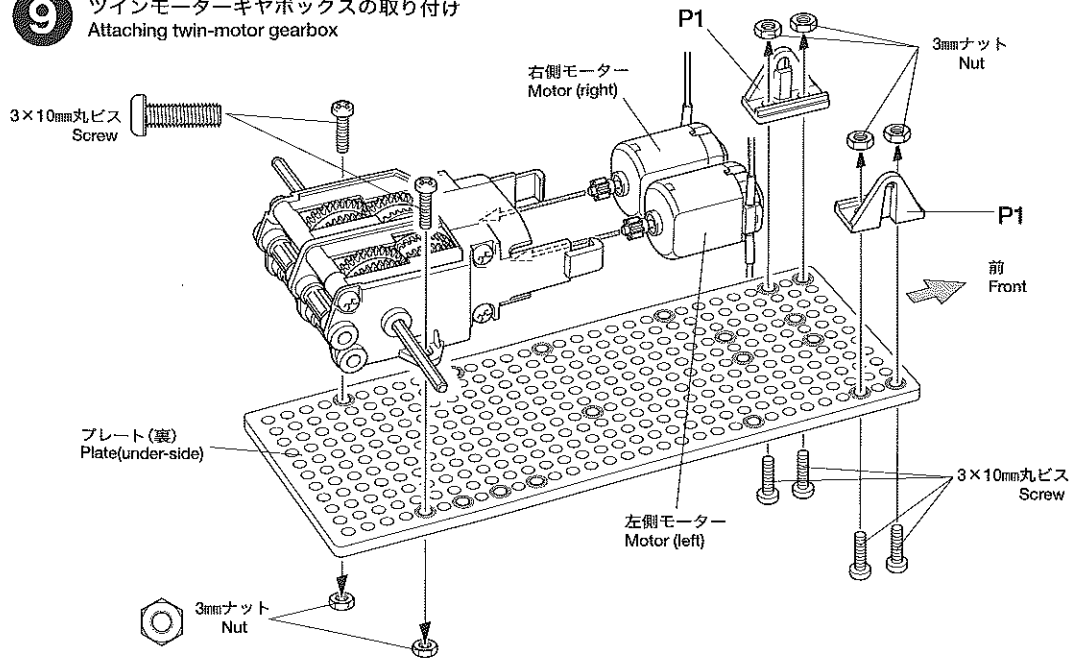
## 各パーツの切り出し How to cut basic parts

●印の穴を使用します。マジックなどでマーキングしておくとういでしょう。  
Holes marked ● are used. Marking actual parts using marker may help construction.

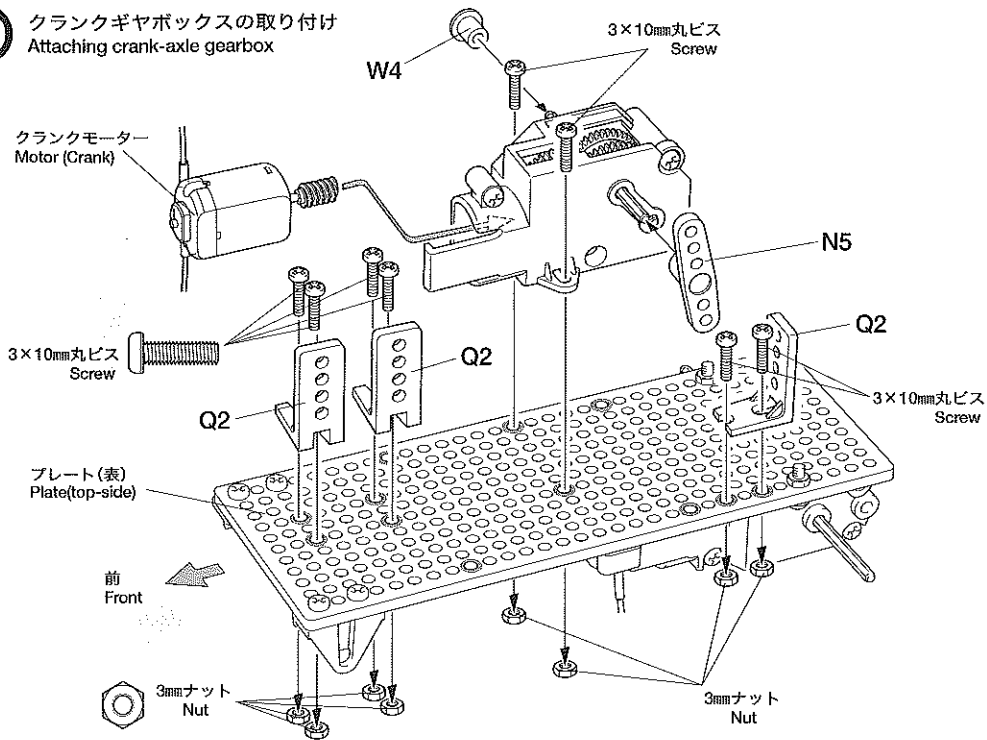
《Q3》★グリッパー下前と上後、上前の部品は各2個ずつ作ります。  
★Cut out 2 sets of robot arm LF/UR/UF.



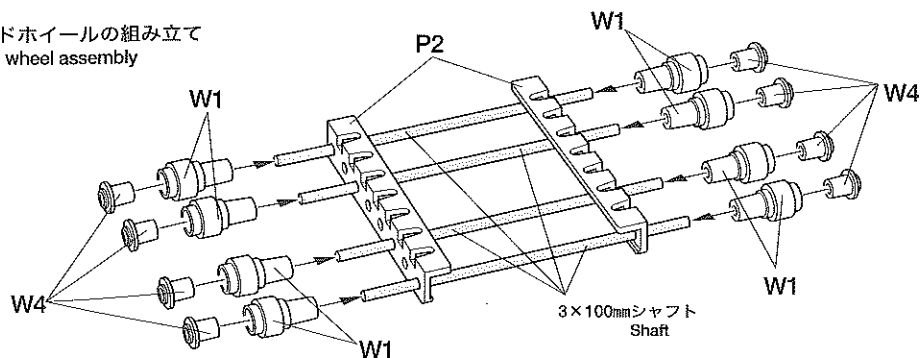
**9** ツインモーターギヤボックスの取り付け  
Attaching twin-motor gearbox



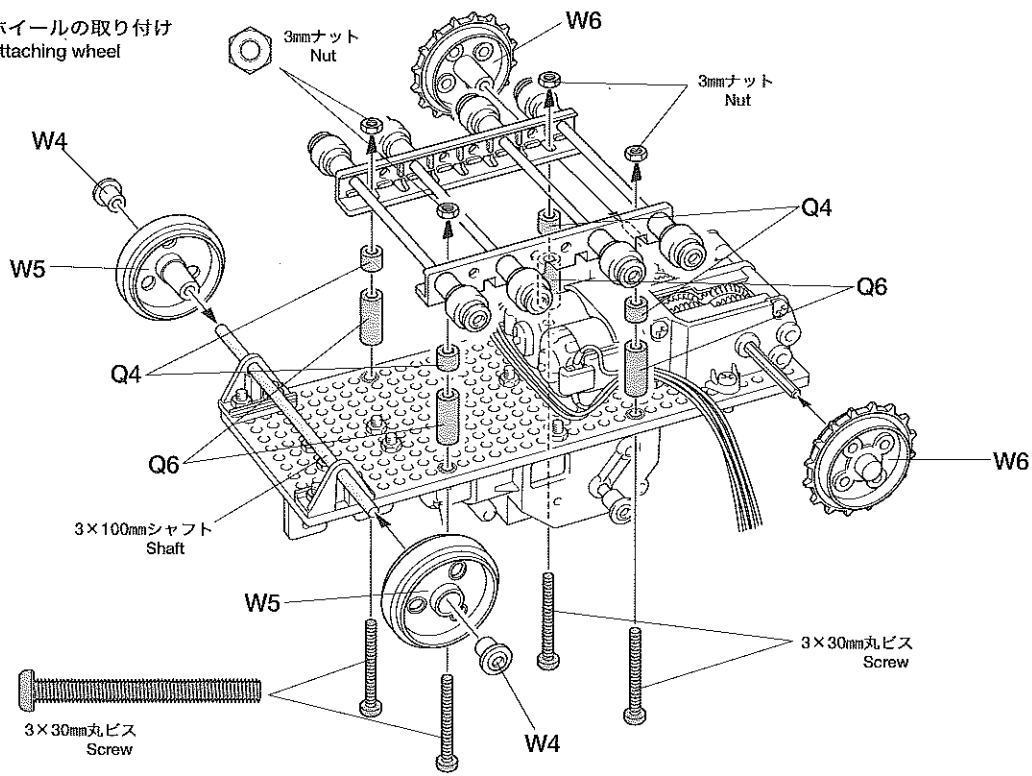
**10** クランクギヤボックスの取り付け  
Attaching crank-axle gearbox



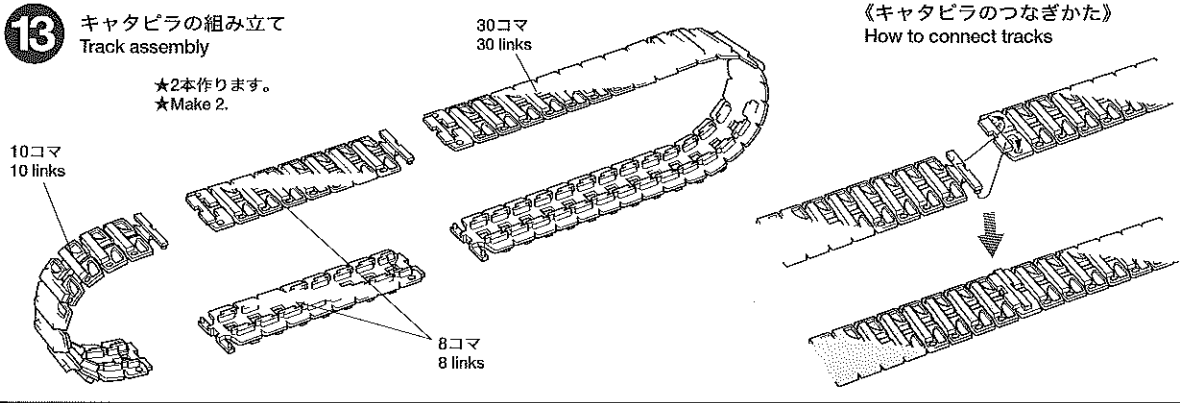
**11** ロードホイールの組み立て  
Road wheel assembly



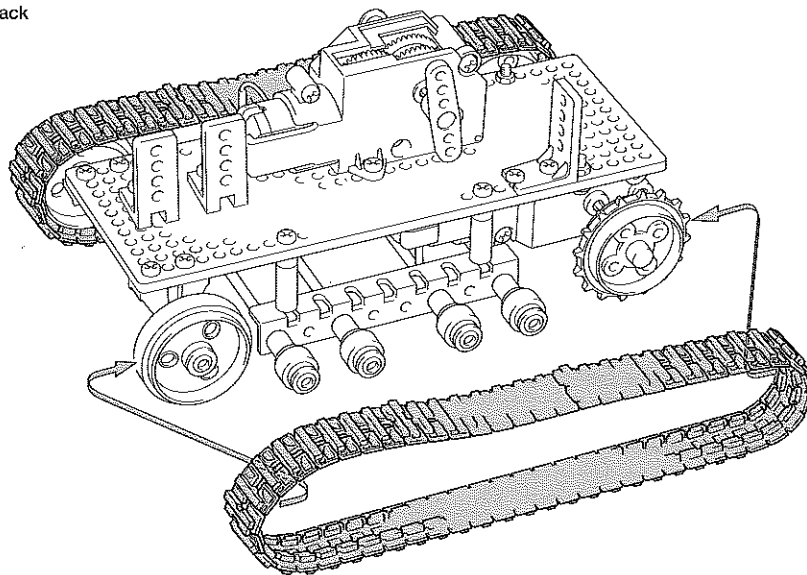
**12** ホイールの取り付け  
Attaching wheel



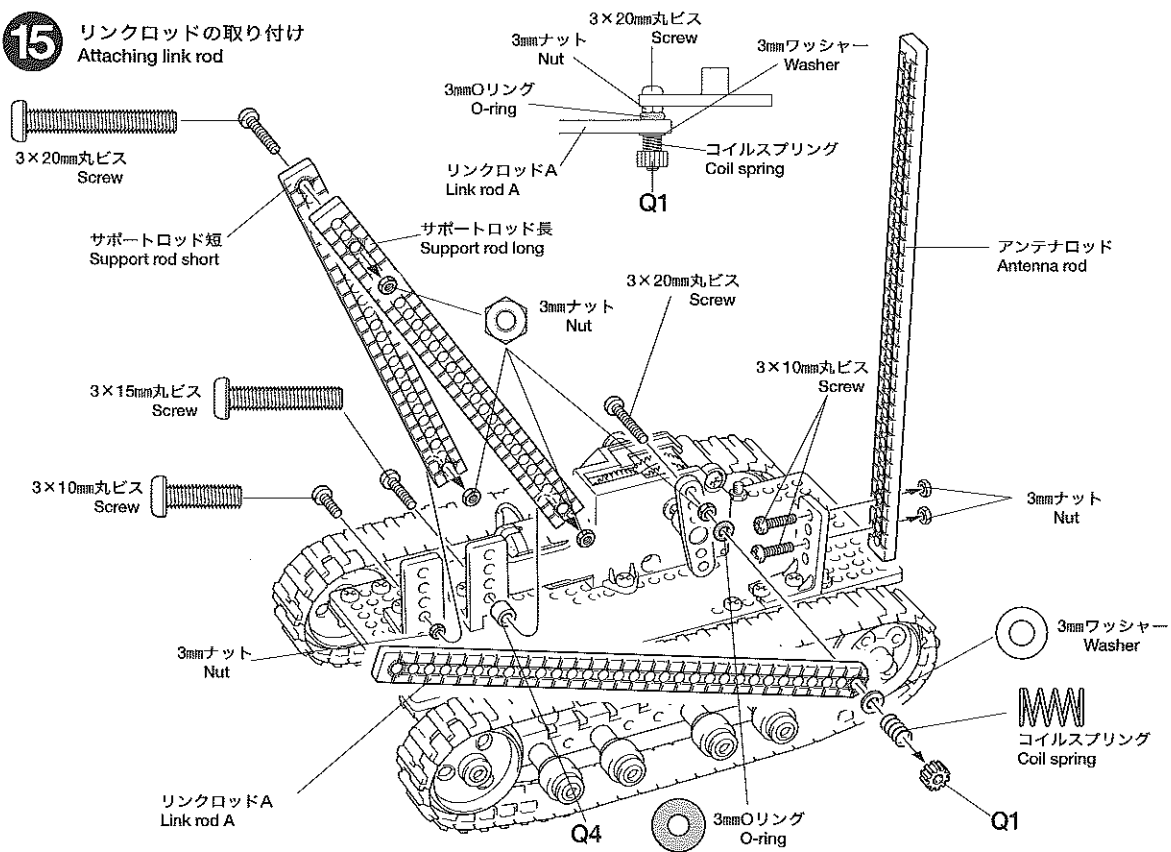
**13** キャタピラの組み立て  
Track assembly



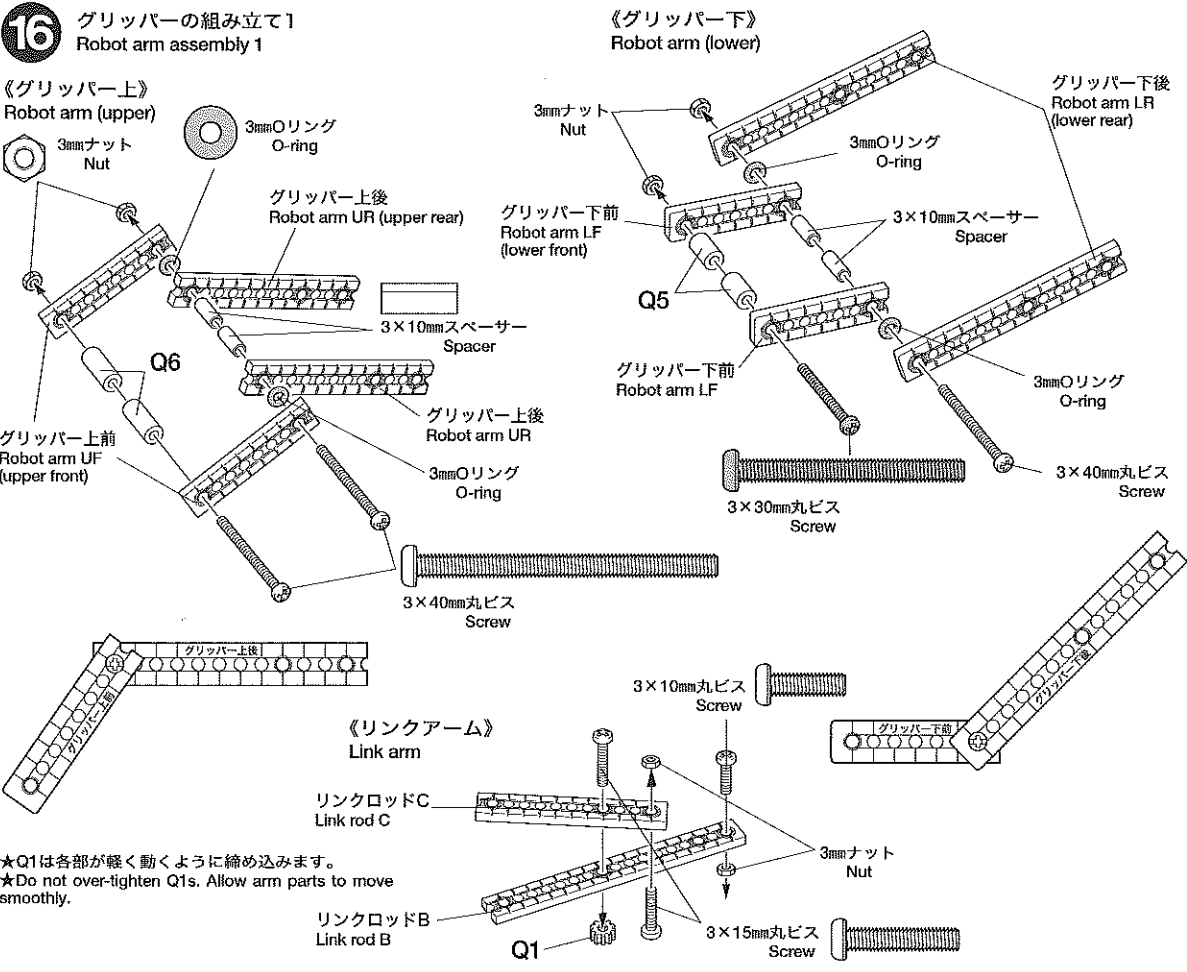
**14** キャタピラ取り付け  
Attaching track



**15** リンクロッドの取り付け  
Attaching link rod



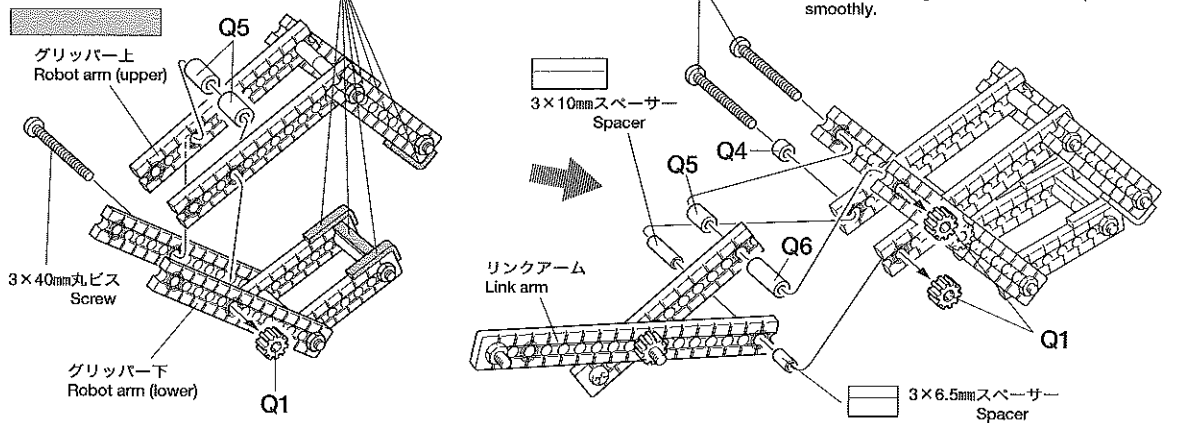
**16** グリッパーの組み立て1  
Robot arm assembly 1



**17**

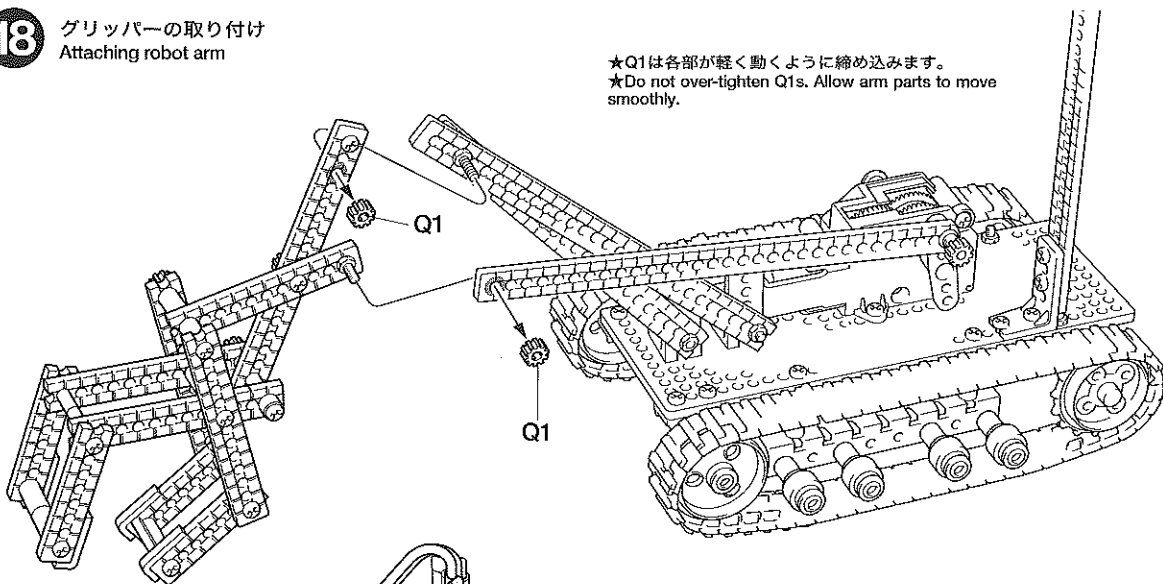
### グリッパーの組み立て2 Robot arm assembly 2

★幅3mmに切ったスポンジテープを適度の長さに切って上下グリッパーの図の位置の6ヶ所に貼ってください。  
★Cut out sponge tape into size shown (6pcs.) and apply to the positions shown in the illustration below.

**18**

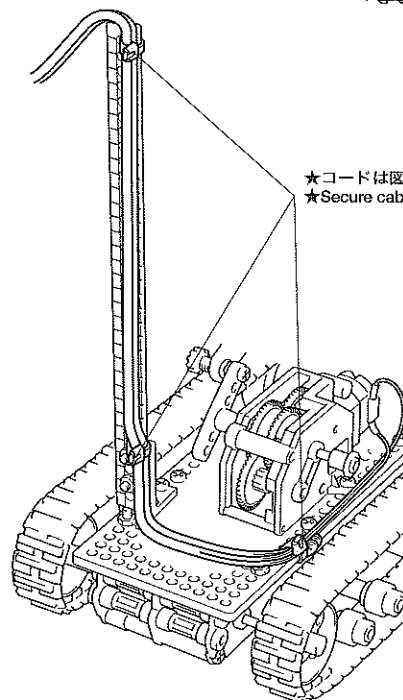
### グリッパーの取り付け Attaching robot arm

★Q1は各部が軽く動くように締め込みます。  
★Do not over-tighten Q1s. Allow arm parts to move smoothly.



《コードの結束》  
Securing cables

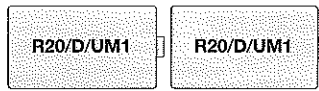
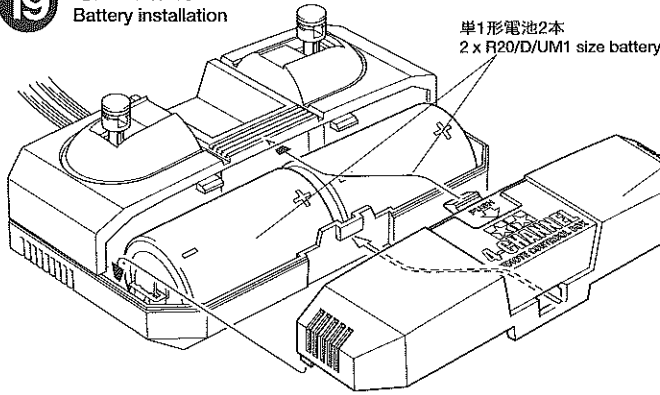
★コードは図のようにナイロンバンドで束ねてください。  
★Secure cables as shown using Nylon band.





# 19

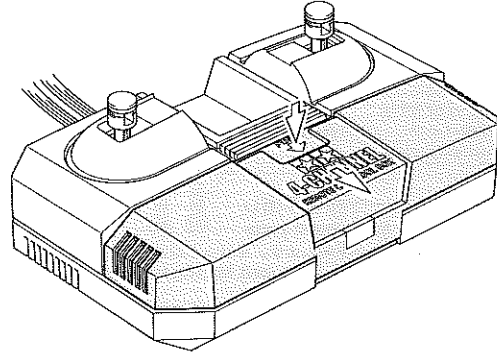
## 電池の入れ方 Battery installation



カバー (リモコンボックスC)  
Battery cover

### 《カバーの取り外し》 How to detach battery cover

- ★カバーを外すときは図の位置を押しスライドさせます。
- ★Push shown area and slide.



**■注意を守って遊ぼう！**

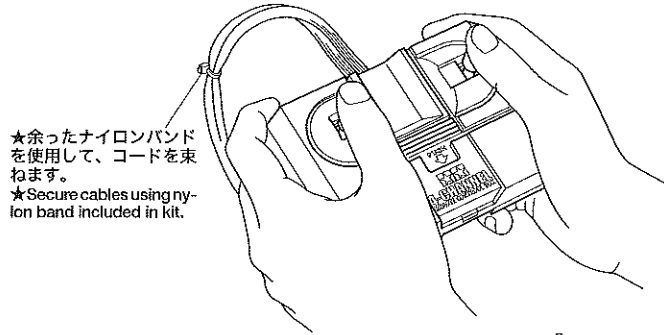
- 電池は単1形電池を使います。新しい電池と古い電池を交ぜたり、種類の違う電池（アルカリ電池やNi-Cd電池など）を一緒に使わないでください。
- 動いているロボットをむりに止めないでください。モーターや電池が熱くなります。
- 遊ばないときはリモコンボックスの電池を抜いてください。

**■SAFETY PRECAUTION**

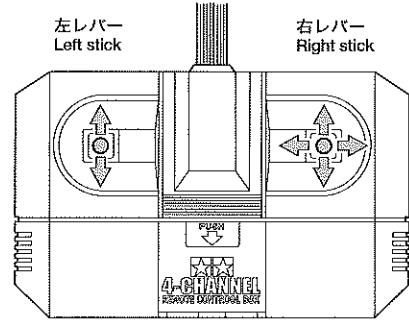
- Do not intermix different aged and/or different types of batteries.
- Do not stop the model forcibly while it's moving, this will cause heat build-up to motor and/or batteries.
- Remove battery when the model is not used.

# 20

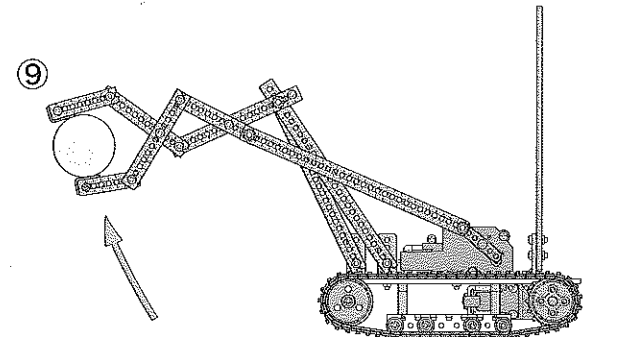
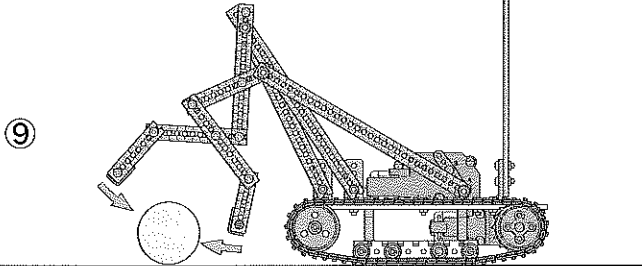
## リモコンボックスの操作法 Operation



- ★余ったナイロンバンドを使用して、コードを束ねます。
- ★Secure cables using nylon band included in kit.



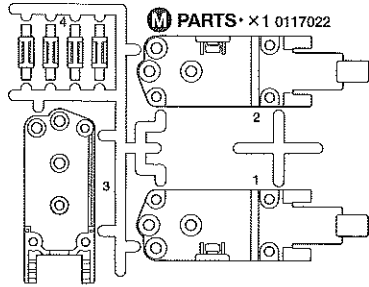
### 《ロボットハンドの操作》 Robot arm control



| 《車体操作》<br>Chassis control               | 左レバー<br>Left stick | 右レバー<br>Right stick |
|---|--------------------|---------------------|
| ① 前進<br>Forward                         | ↑                  | ↑                   |
| ② 右前方旋回<br>Right forward turn           | ↑                  | —                   |
| ③ 左前方旋回<br>Left forward turn            | —                  | ↑                   |
| ④ 右回り旋回<br>Right circling               | ↑                  | ↓                   |
| ⑤ 左回り旋回<br>Left circling                | ↓                  | ↑                   |
| ⑥ 右後方旋回<br>Right reverse turn           | ↓                  | —                   |
| ⑦ 左後方旋回<br>Left reverse turn            | —                  | ↓                   |
| ⑧ 後進<br>Reverse                         | ↓                  | ↓                   |
| 《ロボットハンドの操作》<br>Robot arm control       | 左レバー<br>Left stick | 右レバー<br>Right stick |
| ⑨ ロボットハンドの上下<br>Raise / lower robot arm | —                  | ↔                   |

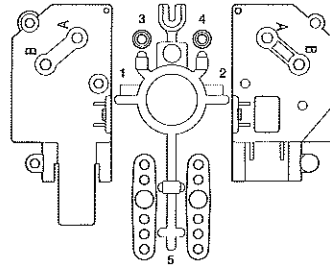
- ロボットハンドは一連の操作の中でつかむ、離すそして持ち上げるなどをおこないます。
- Robot arm grabs, raises, releases in a series of action.
- ★①④⑤⑧は左右のレバーを同時に操作、②③⑥⑦はどちらか一方のレバーを指示された方向に操作します。
- ★Operate both sticks simultaneously for movement ①, ④, ⑤, and ⑧. For ②, ③, ⑥, and ⑦, operate right or left stick in appropriate direction.

# PARTS

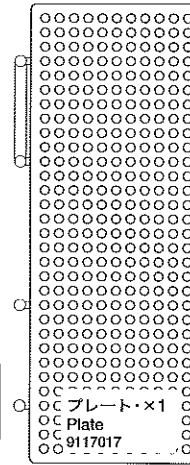


**M PARTS**・×1 0117022

**N PARTS**・×1 0117025

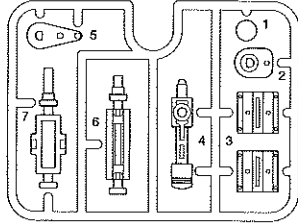


**O PARTS**・×4 0117035

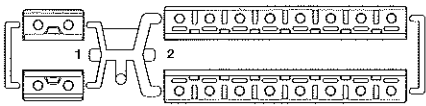


プレート・×1  
Plate  
0117017

**V PARTS**・×2 0227004



**P PARTS**・×1 9117017

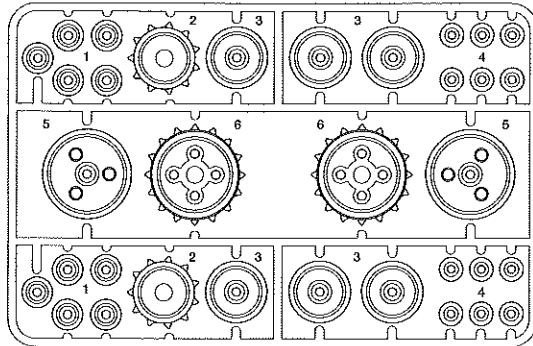


スイッチ基板  
Switch plate・×1  
7307021

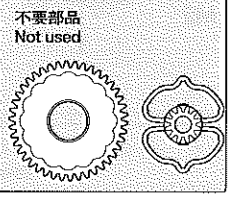
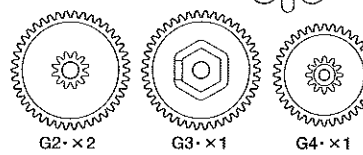
スティックマウント  
Stick mount・×2  
0447080

リモコンボックス・×1  
Remote control box  
0227007  
キャタピラ・×1  
Track  
0447146

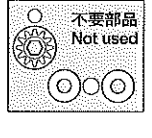
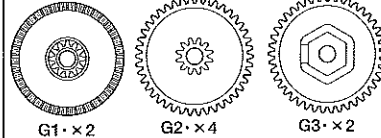
**W PARTS**・×1 0227002



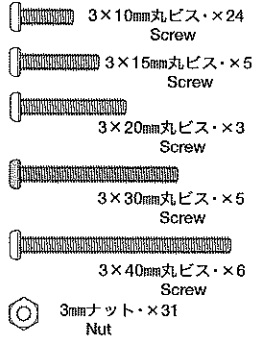
ギヤ袋詰A  
GEAR BAG A  
9337059



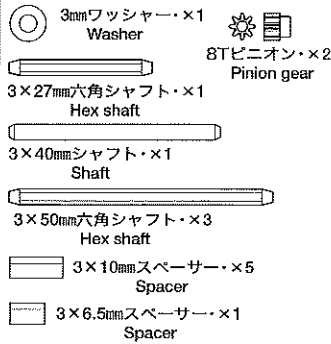
ギヤ袋詰B  
GEAR BAG B  
9337046



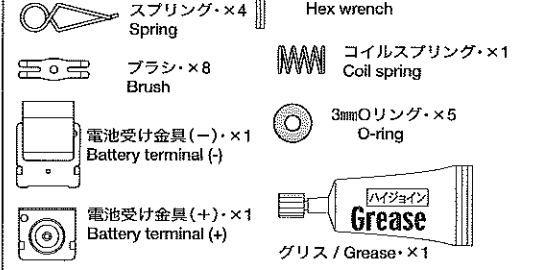
金具袋詰A  
Metal parts bag A  
9447136



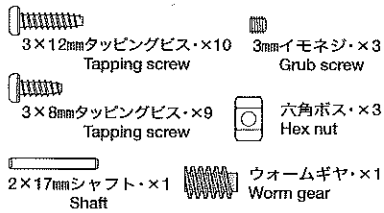
金具袋詰B  
Metal parts bag B  
9447137



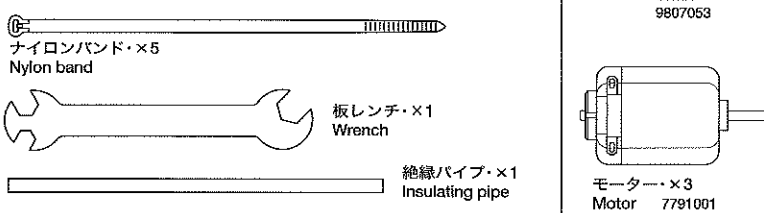
金具袋詰D  
Metal parts bag D  
9447139



金具袋詰C  
Metal parts bag C  
9447138



金具袋詰E  
Metal parts bag E  
9447140



万一不良品、不足部品などありました場合には、当社カスタマーサービスまでご連絡ください。

《お問い合わせ番号》

静岡 054-283-0003

東京 03-3899-3765 (静岡へ自動転送)

営業時間/平日 8:00~20:00 / 土、日、祝日 8:00~17:00



●タミヤのホームページには豊富な情報が満載です。ぜひご覧ください。

[www.tamiya.com](http://www.tamiya.com)



**TAMIYA**  
株式会社タミヤ  
〒422-8610 静岡県浜松市東区豊田原3-7